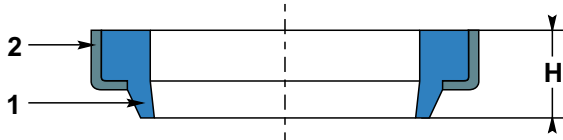




Werkstoffe

- | | |
|----------------|-------------|
| 1 Dichtelement | PUR 93 Sh A |
| 2 Gehäuse | Stahl |



Einsatzbereich

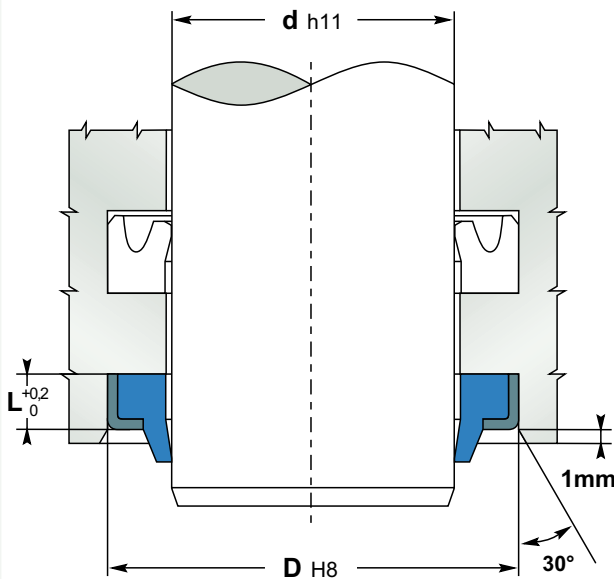
- | | |
|----------------------|---------------------|
| Temperaturbereich | -30°C bis 100°C |
| Gleitgeschwindigkeit | ≤ 0,5 m/s |
| Medien-Beständigkeit | s. Medien-Übersicht |

Funktion

- **Einfach-wirkender** Abstreifer
- Verhindert das Eindringen von Verunreinigungen
- Schützt Führungselemente und Stangendichtungen
- Polyurethan (PUR) ist ein witterungsbeständiger Werkstoff und weist einen geringen Abrieb auf

Montage

Offener Einbauraum
Einbauraum EA 07



Montagehinweis

- Den Abstreifer nach Möglichkeit mit Hilfe einer Einschlaghülse montieren



PDT-Fertigung

- | | |
|-----------------------------|---------------|
| Profil | A103 |
| Werkstoff-Empfehlung | |
| 1 Dichtelement | PUR 95 Sh A |
| 2 Gehäuse | POM |
| Abmessungen | d, D, C, L, H |



Keine Fertigung mit Metall möglich!

Die angegebenen Fertigungswerkstoffe sind eine Anlehnung an die Handelsware und als Empfehlung zu verstehen.

Profil, Werkstoff(e), Abmessungen bei Anfragen und Bestellungen erforderlich!

Im Falle von Abmessungen und Werkstoffen, die vom Standard abweichen, finden Sie weitere Informationen in unserem **PDT-Werkstattheft** oder unter www.pdt-seals.de

Bitte Beachten Sie: Der Einsatzbereich der **PDT-Fertigungsartikel** (Druck-, Temperaturbeständigkeit, Gleitgeschwindigkeit) wird durch die Werkstoffauswahl beeinflusst und kann abweichen.