



Werkstoff

Elastomer

NBR 90 Sh A



Einsatzbereich

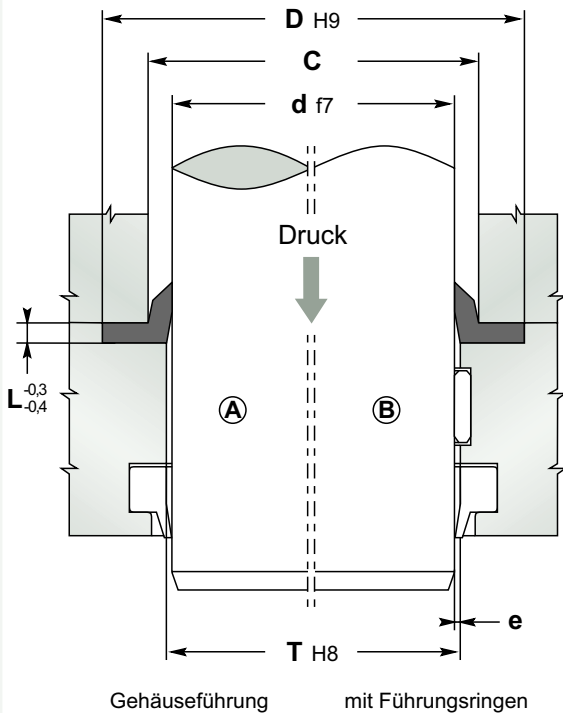
Druckbereich	≤ 40 bar
Temperaturbereich	-30°C bis 100°C
Gleitgeschwindigkeit	≤ 0,5 m/s
Medien-Beständigkeit	s. Medien-Übersicht

Funktion

- **Einfach-wirkende** Stangendichtung
- Kann in Hydraulik- und Pneumatik-Zylindern eingesetzt werden
- Eignet sich insbesondere bei geringem Druck und z.B. Luft, Wasser oder Schmierstoffen

Montage

Geteilter Einbauraum
Einbauraum ES 12



$$T = d + 2e \quad e \leq 0,3 - 0,1 \cdot \text{Druck (bar)}$$

Montagehinweis

- Die Dichtung wird üblicherweise in einen offenen Einbauraum montiert, dieser muss verschlossen werden



PDT-Fertigung

Profil	S216
Werkstoff-Empfehlung	NBR 85 Sh A
Abmessungen	d, D, C, L, H



Der angegebene Fertigungswerkstoff ist eine Anlehnung an die Handelsware und als Empfehlung zu verstehen.

Profil, Werkstoff(e), Abmessungen bei Anfragen und Bestellungen erforderlich!

Im Falle von Abmessungen und Werkstoffen, die vom Standard abweichen, finden Sie weitere Informationen in unserem **PDT-Werkstattheft** oder unter www.pdt-seals.de

Bitte Beachten Sie: Der Einsatzbereich der **PDT-Fertigungsartikel** (Druck-, Temperaturbeständigkeit, Gleitgeschwindigkeit) wird durch die Werkstoffauswahl beeinflusst und kann abweichen.